

7511.1117010

**ВНИМАНИЕ!**

На Вашем двигателе вместо фильтра тонкой очистки топлива увеличенной грязеемкости 658.1117010-10 с фильтрующим элементом установлен фильтр тонкой очистки топлива 7511.1117010 со сменным фильтром (рис. 1).

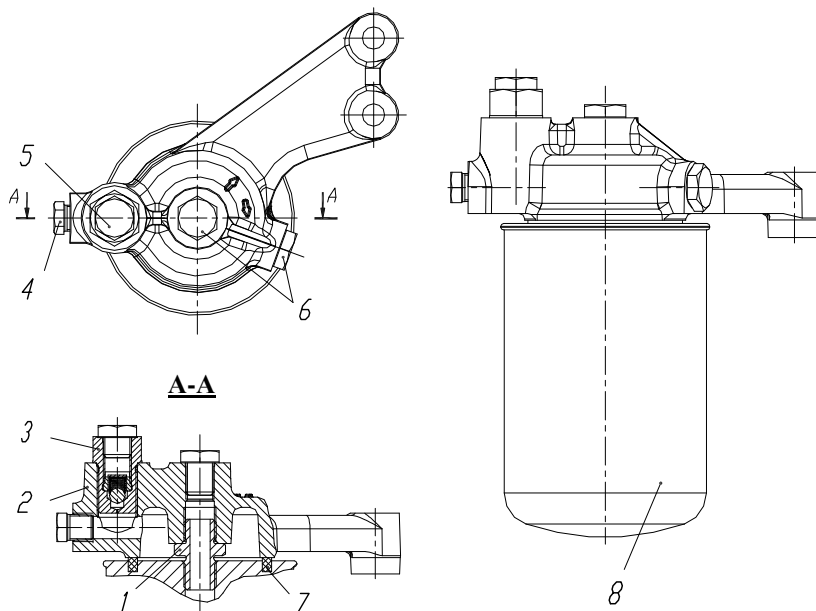


Рис. 1. Фильтр тонкой очистки топлива 7511.1117010 со сменным фильтром

1 – штуцер; 2 – корпус фильтра тонкой очистки топлива; 3 – клапан жиклер; 4 – пробка К 1/4"; 5, 6 – пробки М14х1,5-6г; 7 – кольцо уплотнительное; 8 – сменный фильтр для топлива

Штуцер 1 и клапан жиклер 3 в корпус фильтра тонкой очистки топлива устанавливаются на герметик УГ-9 с моментом затяжки 58,8...78,4 (6...8) Н·м (кгс·м).

Замена сменного фильтра для топлива выполняется при техническом обслуживании ТО-2 через каждые 1000 часов работы двигателя (см. раздел «Техническое обслуживание» руководств по эксплуатации для соответствующих моделей двигателей с применяемым ранее фильтрующим элементом фильтра тонкой очистки топлива увеличенной грязеемкости).

7511.1117010

При потере мощности двигателя сменный фильтр необходимо заменить не дожидаясь проведения очередного технического обслуживания.

### **ЗАМЕНА СМЕННОГО ФИЛЬТРА**

1. Заглушить двигатель.
2. Отвернуть сменный фильтр для топлива 8 (рис. 1). В случае затруднённого отворачивания фильтра использовать специальный съёмник.
3. Смазать уплотнительное кольцо 7 нового сменного фильтра тонким слоем моторного масла, проверив при этом состояние его уплотнительного кольца и опорной поверхности корпуса.
4. Навернуть фильтр на штуцер 1 до упора, затем повернуть еще примерно на 3/4 оборота.
5. Прокатать топливную систему ручным топливопрокачивающим насосом.
6. Пустить двигатель и проверить фильтр на герметичность. При отсутствии герметичности – увеличить момент затяжки.

При замене использовать следующие сменные фильтры для топлива:

1. ФТ 047.1117010 (код 8.9132) - фильтр сменный для топлива производства ОАО «Автоагрегат» г. Ливны.
2. 536.1117075 (код 8.9133) - фильтр сменный для топлива WDK 940/1 (66 505 59 658) фирмы «MANN+HUMMEL».
3. ЛДКЯ 387631.071 (код 8.9193) - фильтр сменный Т6103 для топлива производства СОАО «ДИФА» Республика Беларусь или «Торгового дома автофильтр ДИФА» г. Москва.

**ВНИМАНИЕ!** ИСПОЛЬЗОВАТЬ ТОЛЬКО УКАЗАННЫЕ ВЫШЕ СМЕННЫЕ ФИЛЬТРЫ ДЛЯ ТОПЛИВА

Все замечания и предложения по эксплуатации двигателей с фильтром тонкой очистки топлива 7511.1117010 со сменным фильтром направлять по адресу:

150040 г. Ярославль, проспект Октября, д. 75,  
ОАО «Автодизель» (ЯМЗ), ИКЦ, тел. (4852) 27-46-42.